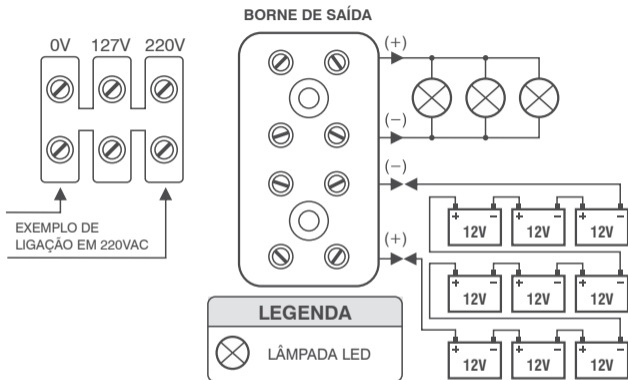


Diagrama de ligação UNIDADE CENTRAL LUX 2000



OBSERVAÇÃO:

LUX 2000 - 9 BATERIAS DE 40Ah/12V

Exclusivo em equipamentos LUXTRON